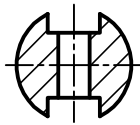
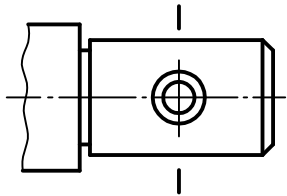


班级	姓名	学号	成绩
----	----	----	----

1. 选择题。(将正确的选项填到括号内) (6分, 每小题3分)

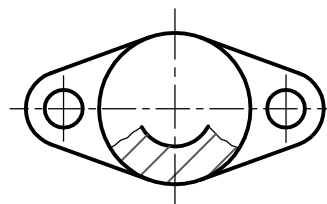
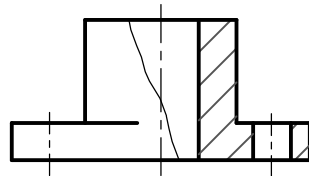
1) 下图是否正确 ()

①是; ②否

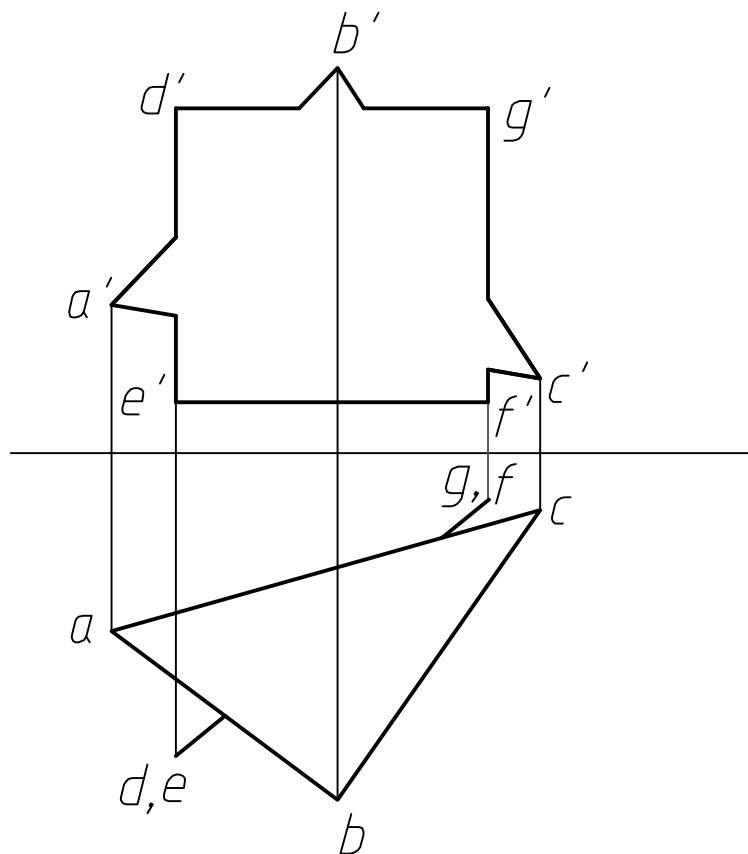


2) 下图是否正确 ()

①是; ②否

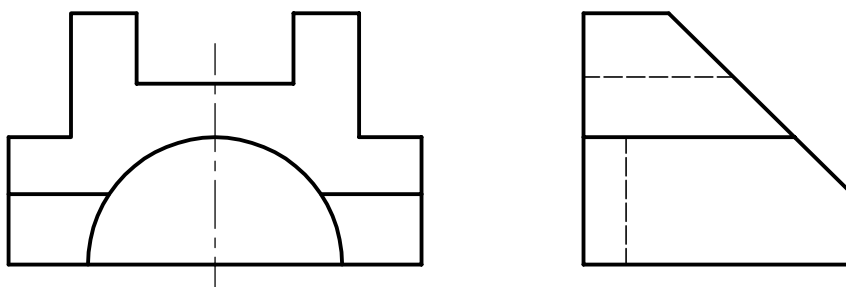


2. 求 $\triangle ABC$ 和四边形 $DEFG$ 的交线 MN , 并判别可见性。(保留必要的作图线) (10分)

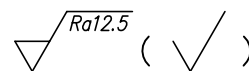
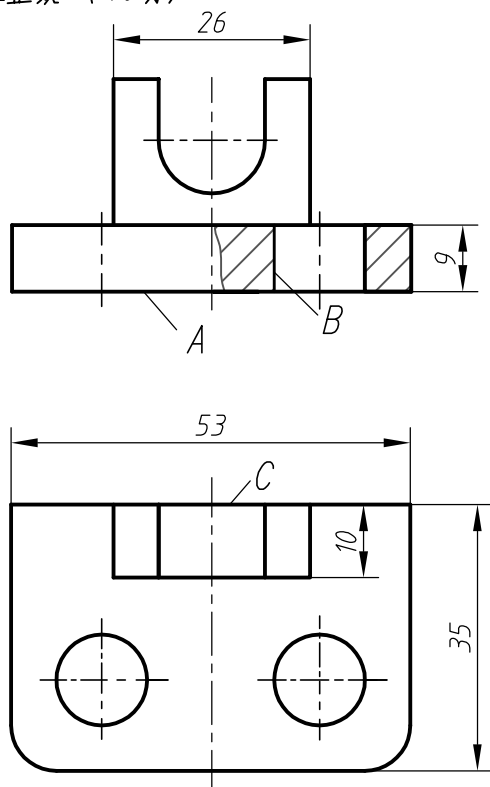


班级	姓名	学号
----	----	----

3. 求作俯视图。(虚线要保留) (18分)



4. 完成机件的尺寸标注, 并将表面A、B、C的表面粗糙度代号 $\sqrt{Ra6.3}$ 标注在图中。(尺寸数值从图上按1:1量取, 并取整数) (10分)

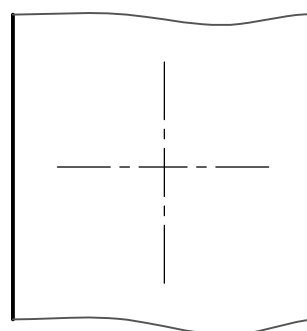
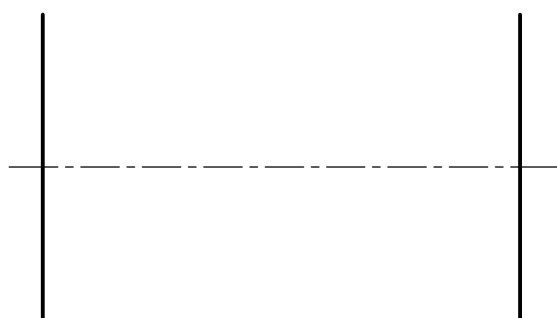
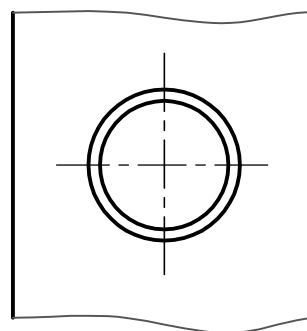
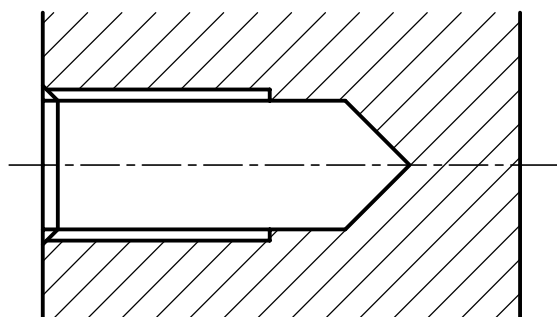


班级

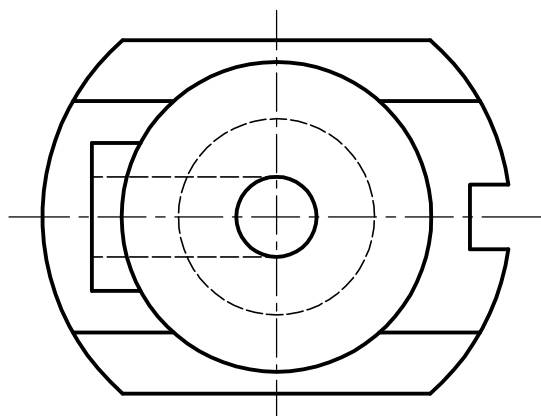
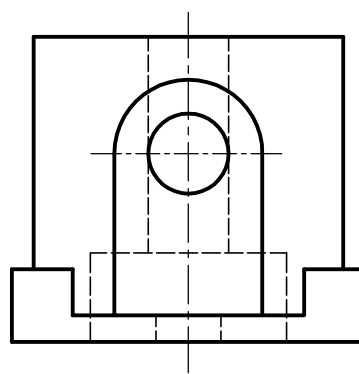
姓名

学号

5. 检查螺纹孔画法存在的错误，按正确的画法画在下面，并将M20标注在图中。(12分)



6. 求作主视图（取全剖视，且不画虚线）(22分)



班级

姓名

学号

7. 求作左视图（取半剖视）。（不画虚线）（22分）

