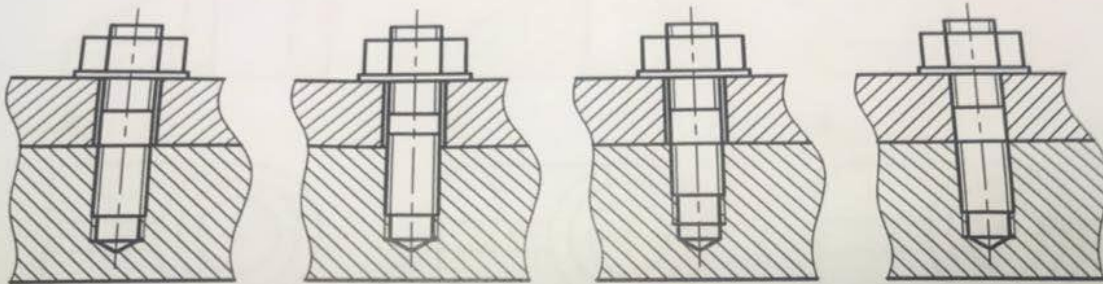


学号		班级		姓名		
成绩统计	一	二	三	四	五	
						总成绩

一. 选择、判断题。(14分)

1. 请判断下列4组双头螺柱联接画法是否正确? 正确的在括号中打√, 错误的在括号中打X。(4分)



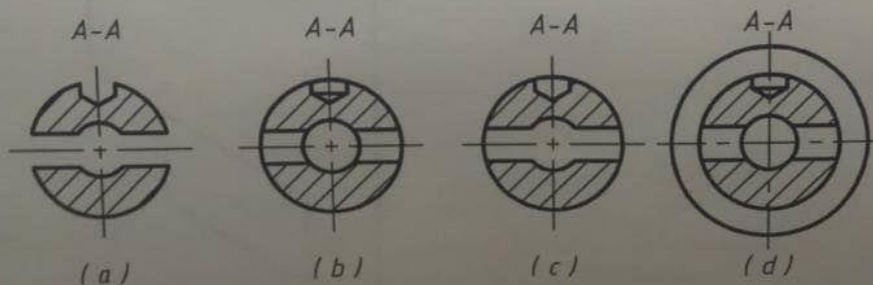
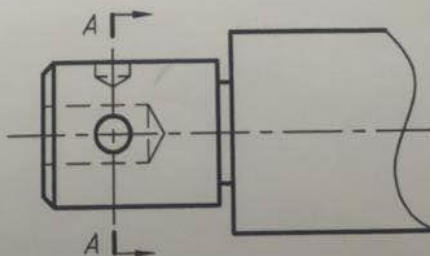
() () () ()

2. 请判断下列三组局部剖画法是否正确? 正确的在括号中打√, 错误的在括号中打X。(6分)



() () ()

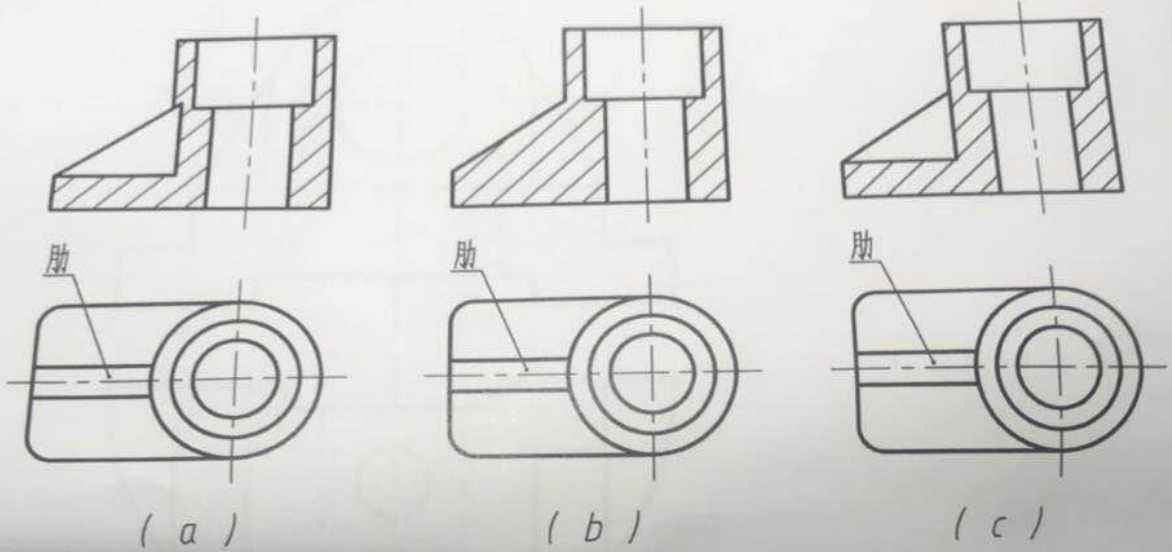
3. 请选择正确的A-A断面图(2分)



正确的A-A断面图是: _____

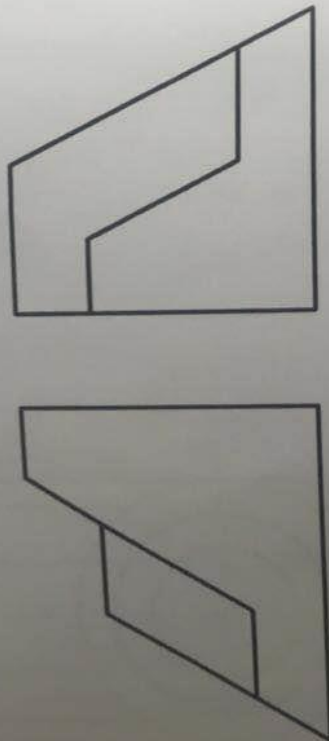
学号		班级		姓名	
----	--	----	--	----	--

4. 请选择正确的全剖视图。(2分)



正确的全剖视图是: _____

二. 求做左视图 (15分)

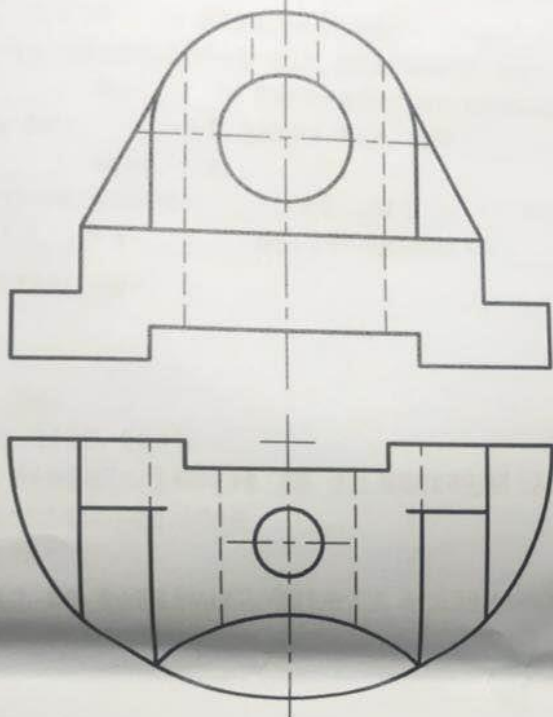


学号

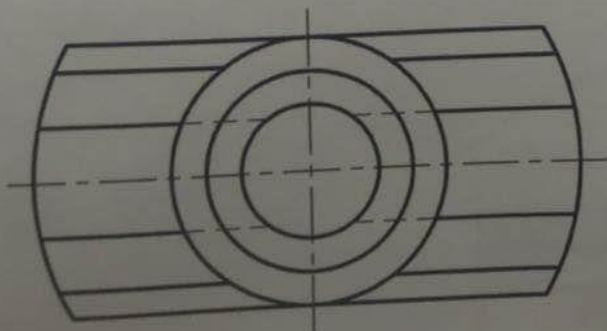
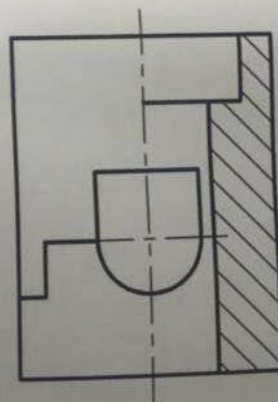
班级

姓名

三 求做左视图，取全剖视（不画虚线）。（19分）



四 求做主视图，取半剖视（不画虚线）。（20分）



学号

班级

2017.6

姓名

五. 读顶尖座装配图(见后页), 回答所提问题, 拆画指定零件的零件图。(32分)

1. 回答以下问题: (其中(1)、(3)题要写明零件名称和编号) (14分)

(1). 顶尖座用于铣床上支撑具有顶尖孔(中心孔)的工作, 顶尖座用螺栓固定在工作台上, 顶尖座可以沿轴线方向左右移动、高度可以调节, 其工作原理是: 松开(), 转动(), 带动顶尖3沿导块9上 $\phi 26$ 孔的轴线方向移动, 从而顶紧工件; 锁2的作用是(); 当顶紧工件后, 再将()拧紧。若调整顶尖3的高度, 可松开(), 将()在座体7宽40的槽中上下移动, 调整适当后, 再拧紧(), 将其夹紧。(7分)

(2). 尺寸40 H9/f9属于装配图中的()尺寸, 40是()尺寸, H是()代号, f9是()代号, 该配合属于基()制()配合; 尺寸190属于装配图中的()尺寸, 110属于装配图中的()尺寸。(4分)

(3). 取出导块9的步骤是: (3分)

2. 拆画零件图: (18分)

根据装配图拆画螺杆7的零件图, 要求如下:

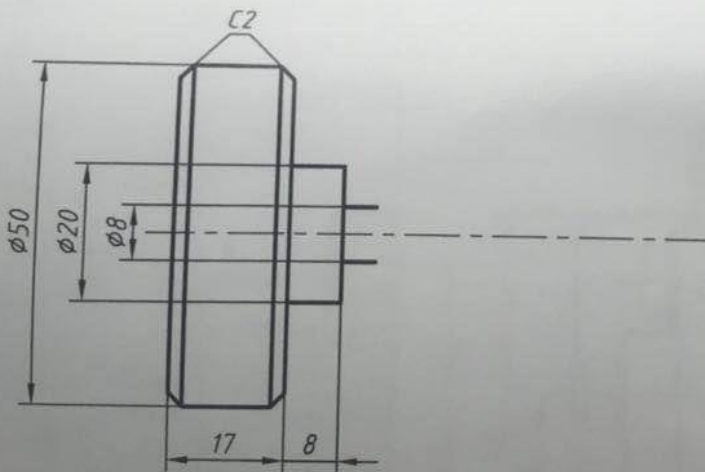
(1) 绘图比例1:1. 没有给出的尺寸从装配图中度量、取整, 注意: 装配图绘图比例是1:2;

(2) 在给出的表达方案基础上补全螺杆7的零件图;

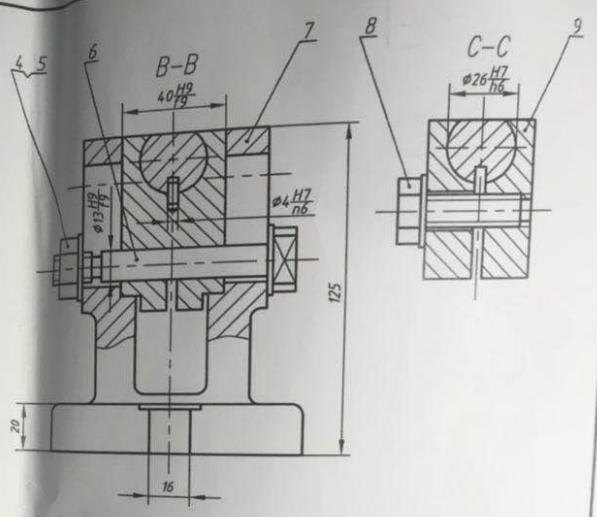
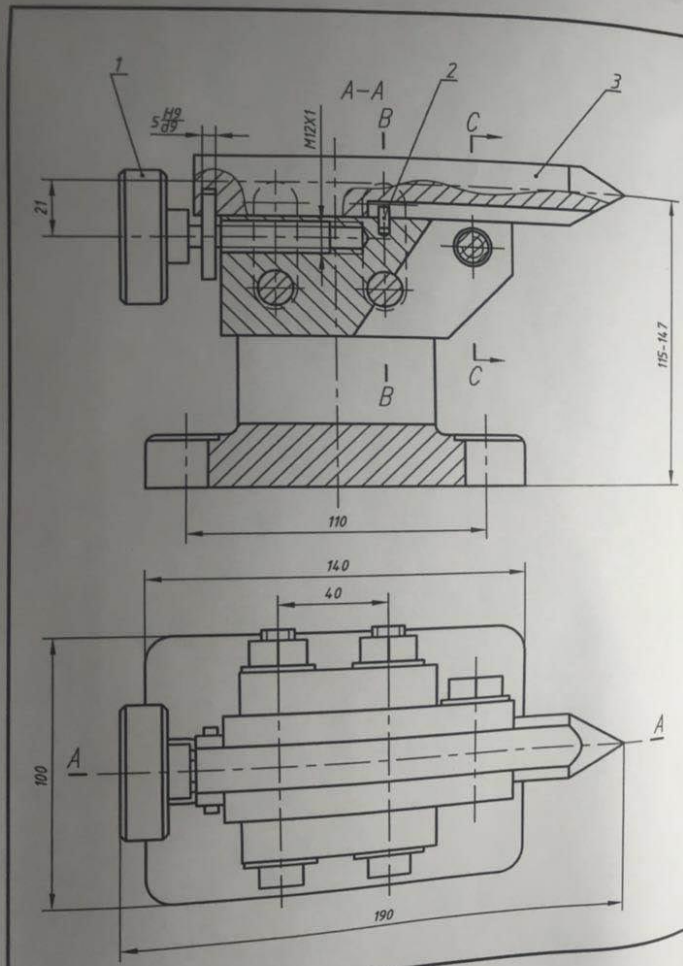
(3) 完成零件图尺寸标注;

(4) 标注表面粗糙度, 其中: 配合表面为Ra3.2, 螺纹为Ra6.3, 其余表面全部为Ra12.5;

(5) 填写标题栏。



制图				图号: 201701
校核				
清华大学		材料:	数量:	比例:



序号	零件名称	数量	材料	附注及标准
9	导块	1	45	
8	螺钉	1	35	GB/T 5782 M12X40
7	座体	1	TH150	
6	螺栓	1	Q235	
5	垫圈	5	Q235	GB/T 97.1 12
4	螺母	2	Q235	GB/T 41 M12
3	顶尖	1	45	
2	销	1	45	GB/T 119.14 n6X8
1	旋杆	1	35	

顶尖座

比例 1:2
共 1 张

制图: _____ 审核: _____ 清华大学 图号: 201700

班级

姓名