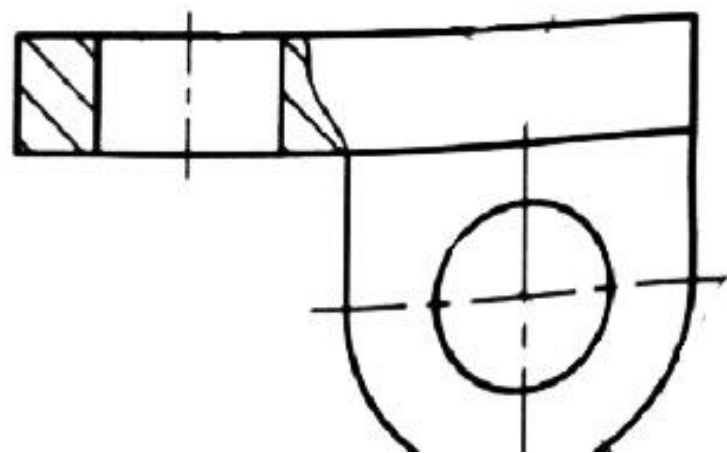
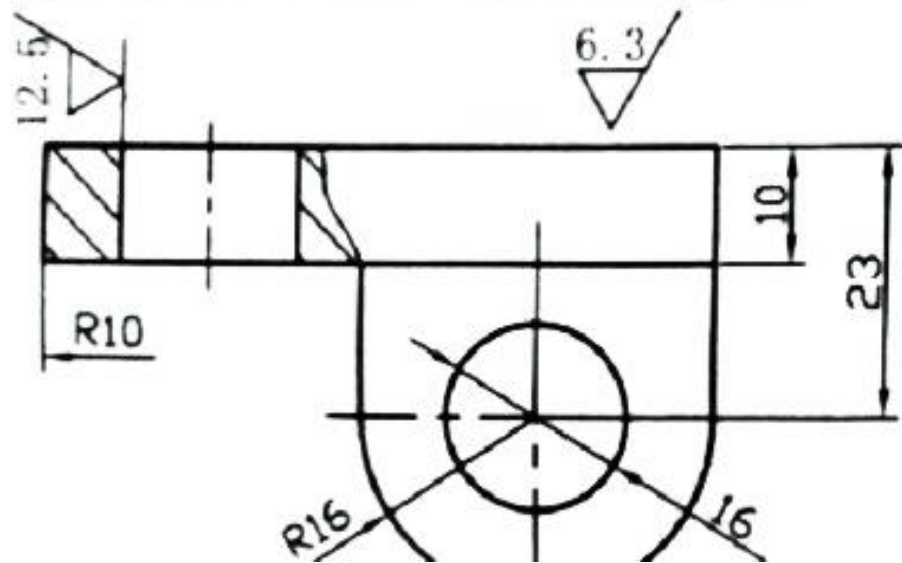
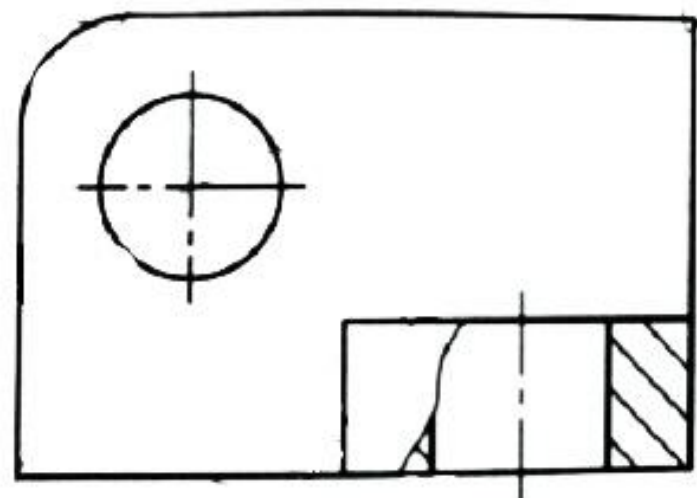
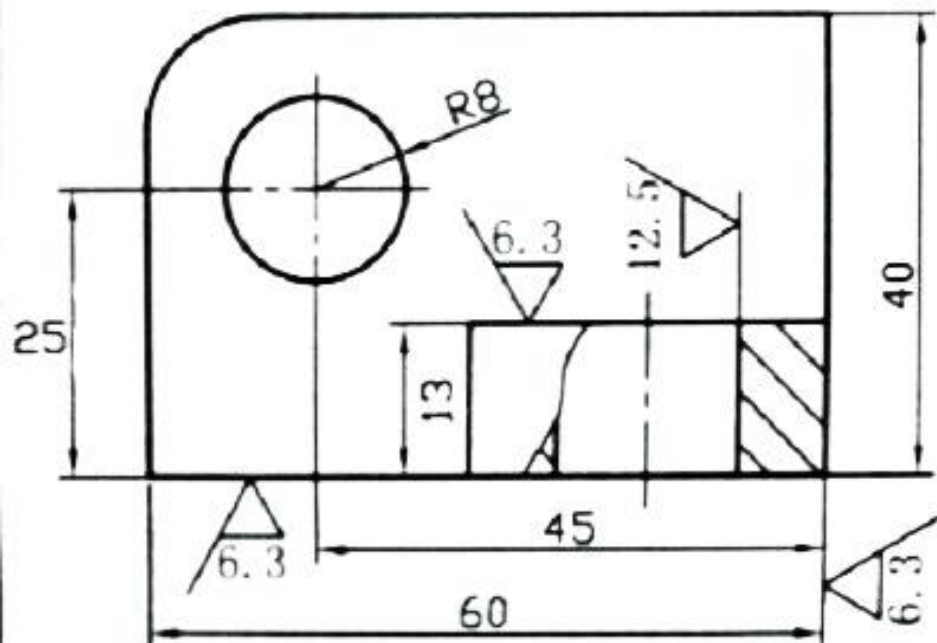
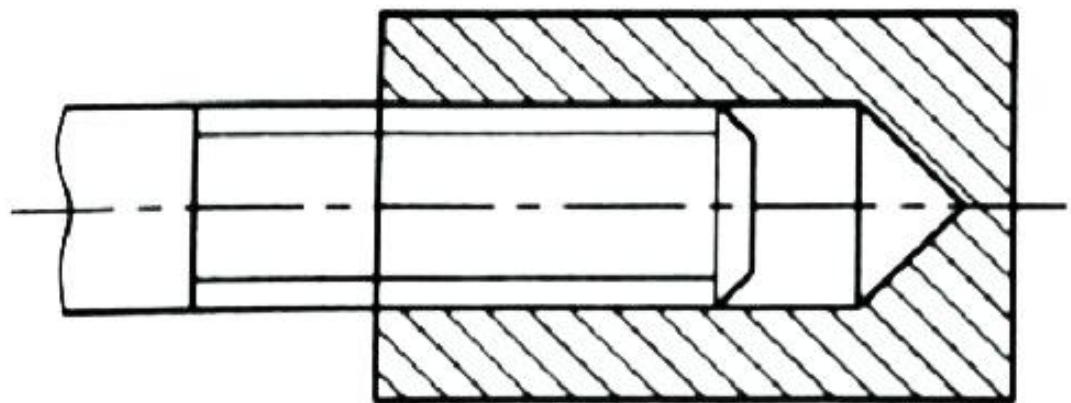


二、圈出注法上存在错误的尺寸与粗糙度，并在右图上正确标注。
 (原图上正确的注法不用再标注) (10分)

其余 $\sqrt{6.3}$

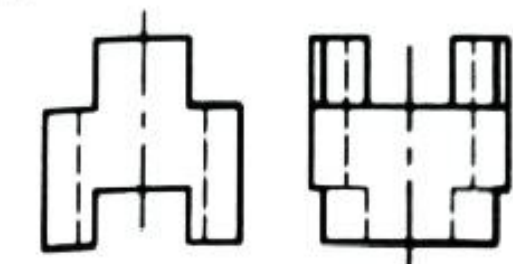


一、检查螺纹连接画法中的错误，按正确画法画在下面。（8分）

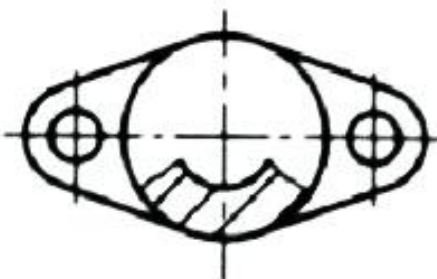
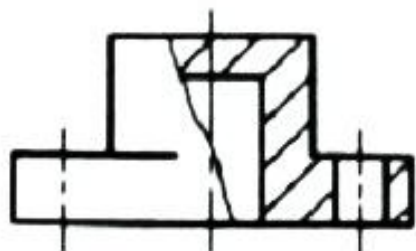


三、判断正误，将“√”或“×”填入每题下面的方格中。（6分）

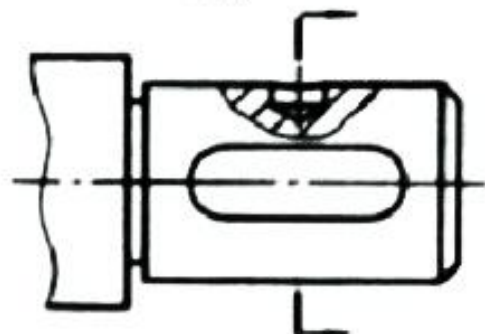
(1)



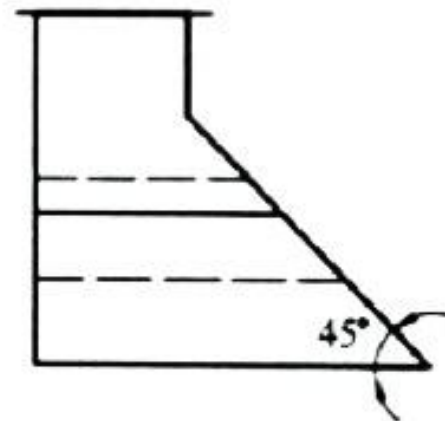
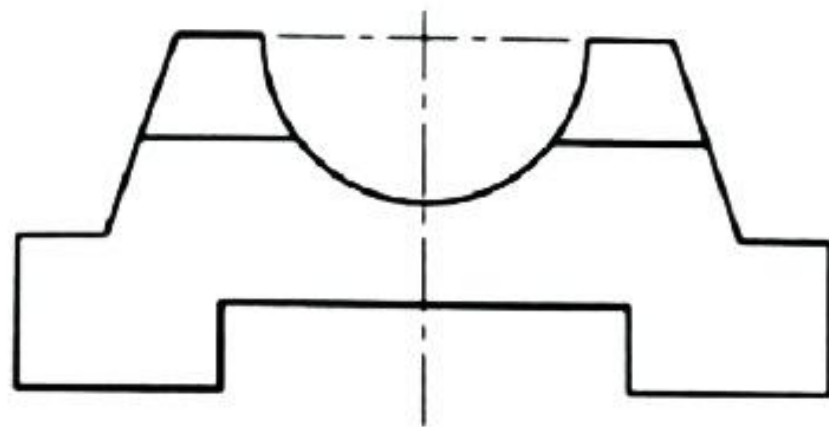
(2)



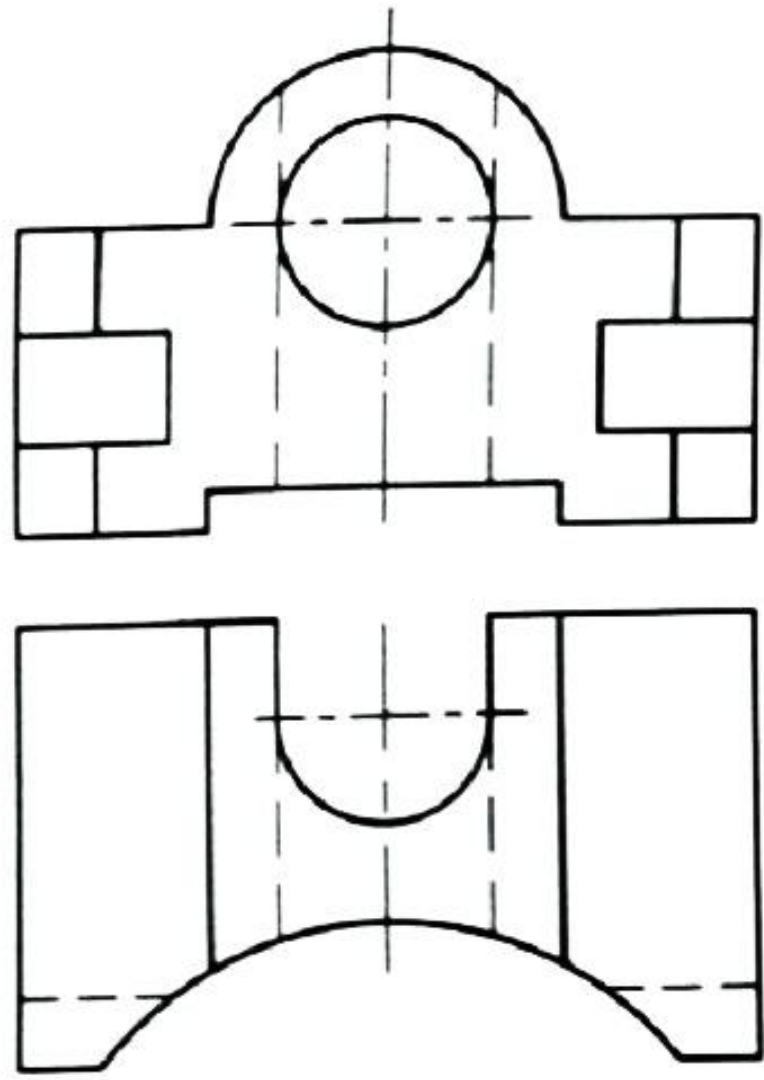
(3)



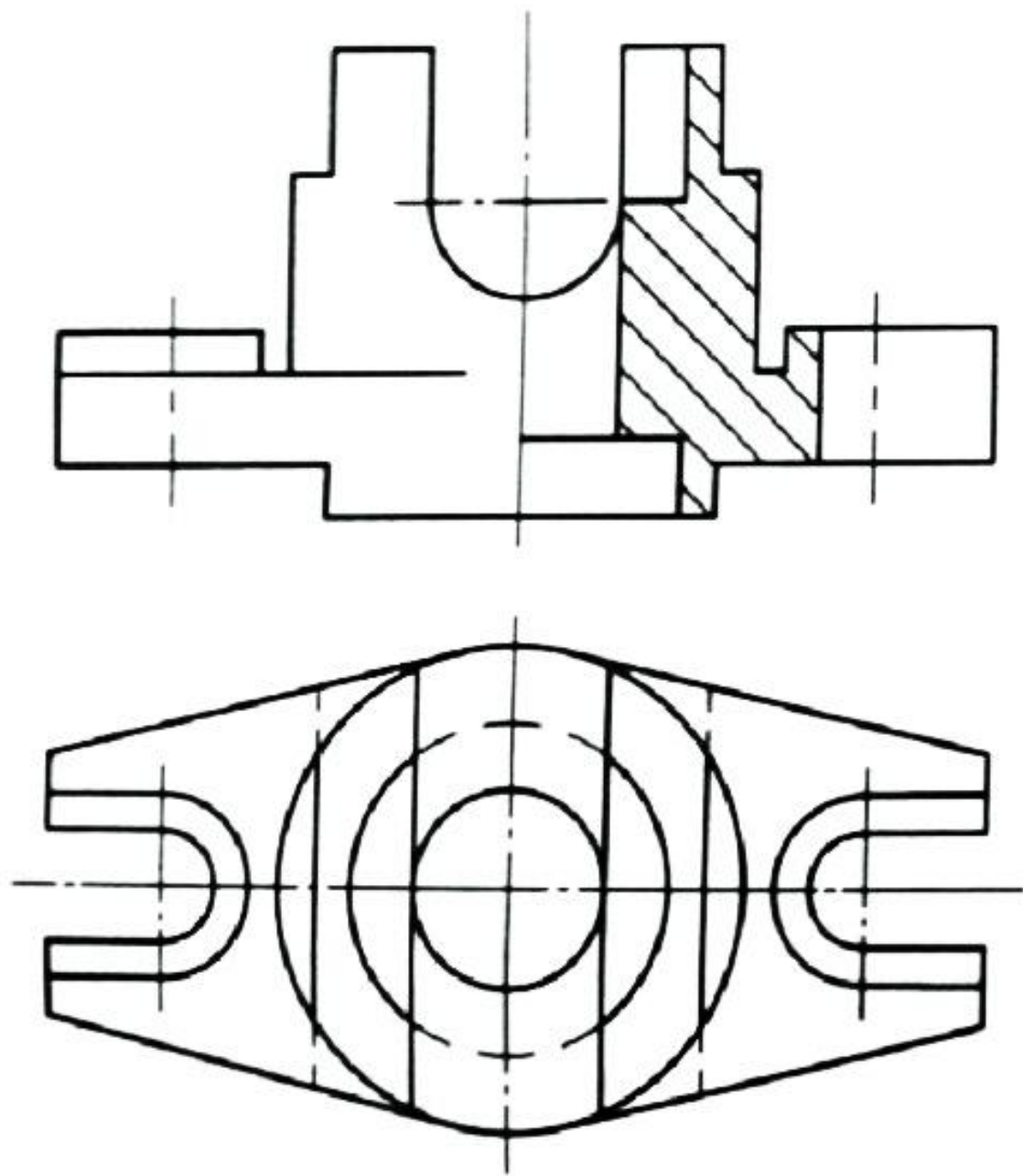
四、求作俯视图（保留虚线）。（18分）



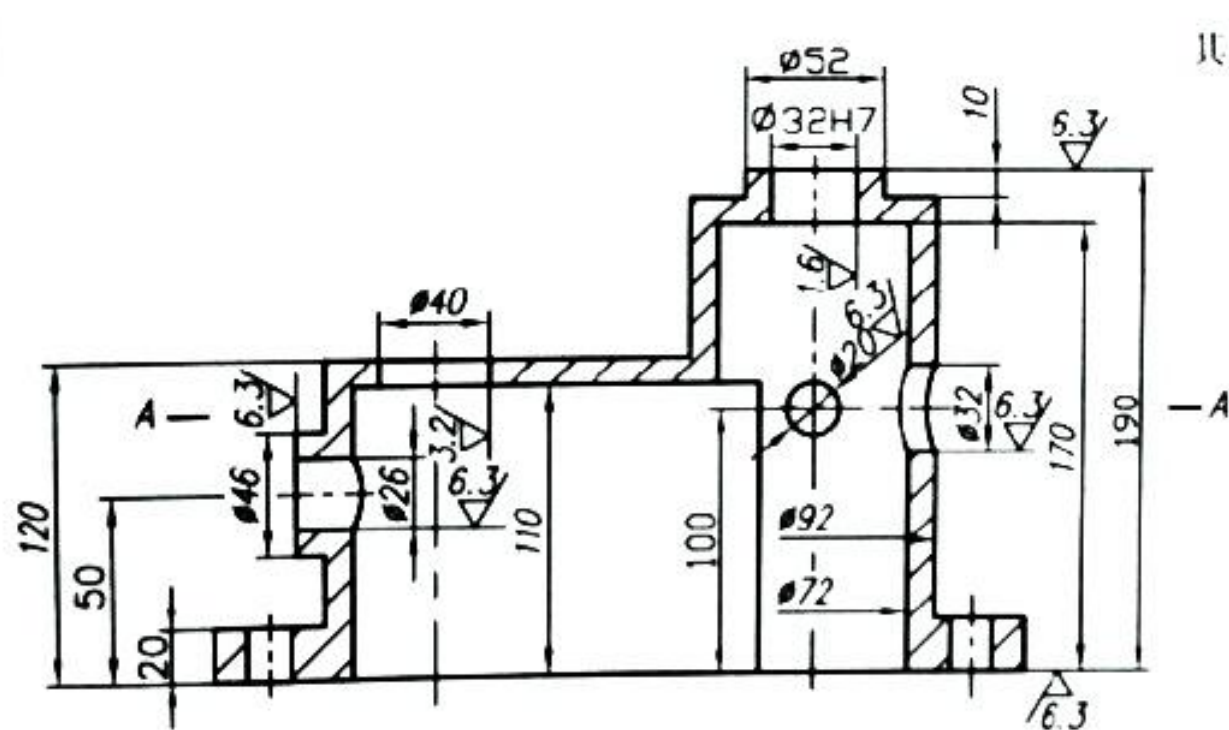
五、求作左视图（取全剖视）。（不画虚线）（18分）



六、求作左视图（取半剖视）。（不画虚线）（22分）

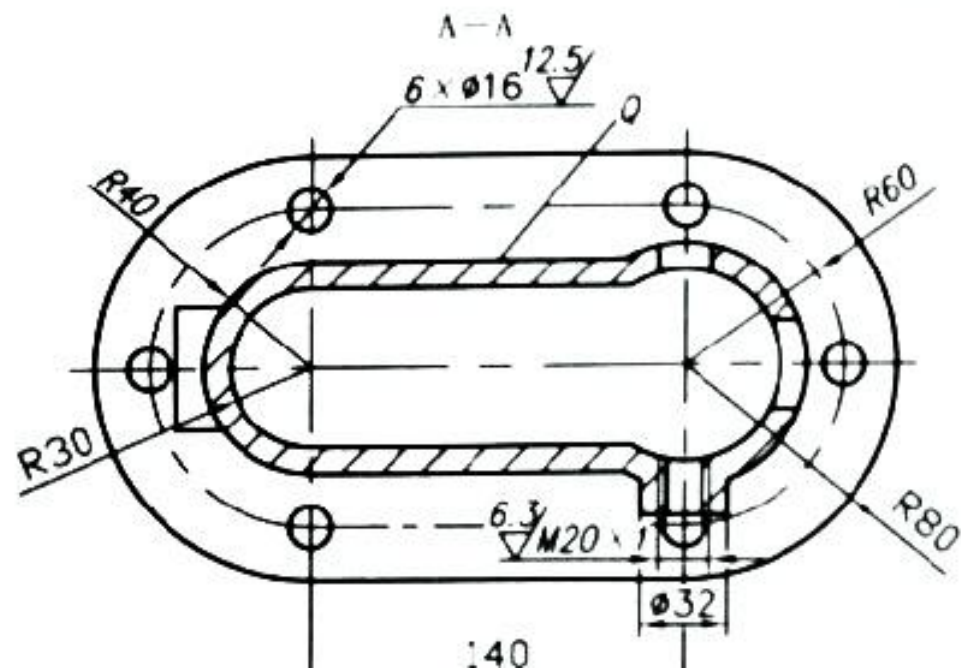


七、画出零件的B向视图（仅画外形，不画虚线），并回答下面的问题。（18分）



其余 $\sqrt{12.5}$

B



1. 选择下面正确的表述，并将其前面的圆圈涂黑。

- (1) 视图A-A是 全剖视图 断面图
- (2) 尺寸 $\phi 32H7$ 中， $H7$ 是 公差带代号 基本偏差代号
- $\phi 32$ 是 标准公差等级 最大尺寸
- 标准偏差等级 基本尺寸

2. 识别螺纹标记，并回答：

M20×1是_____螺纹，螺距为_____。

3. 识别表面粗糙度符号，并回答。