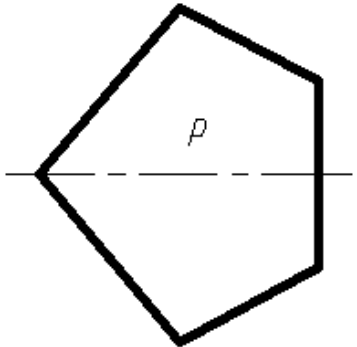
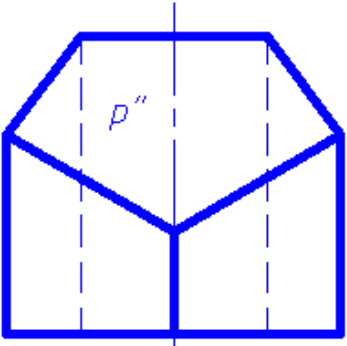
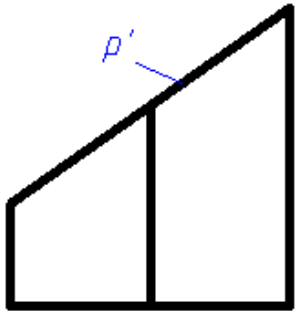
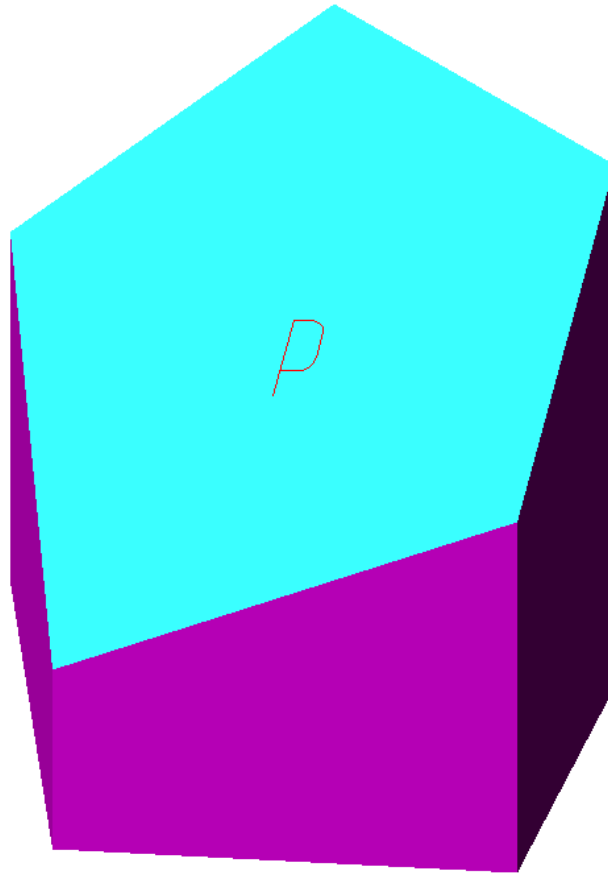


# 平面与平面体相交

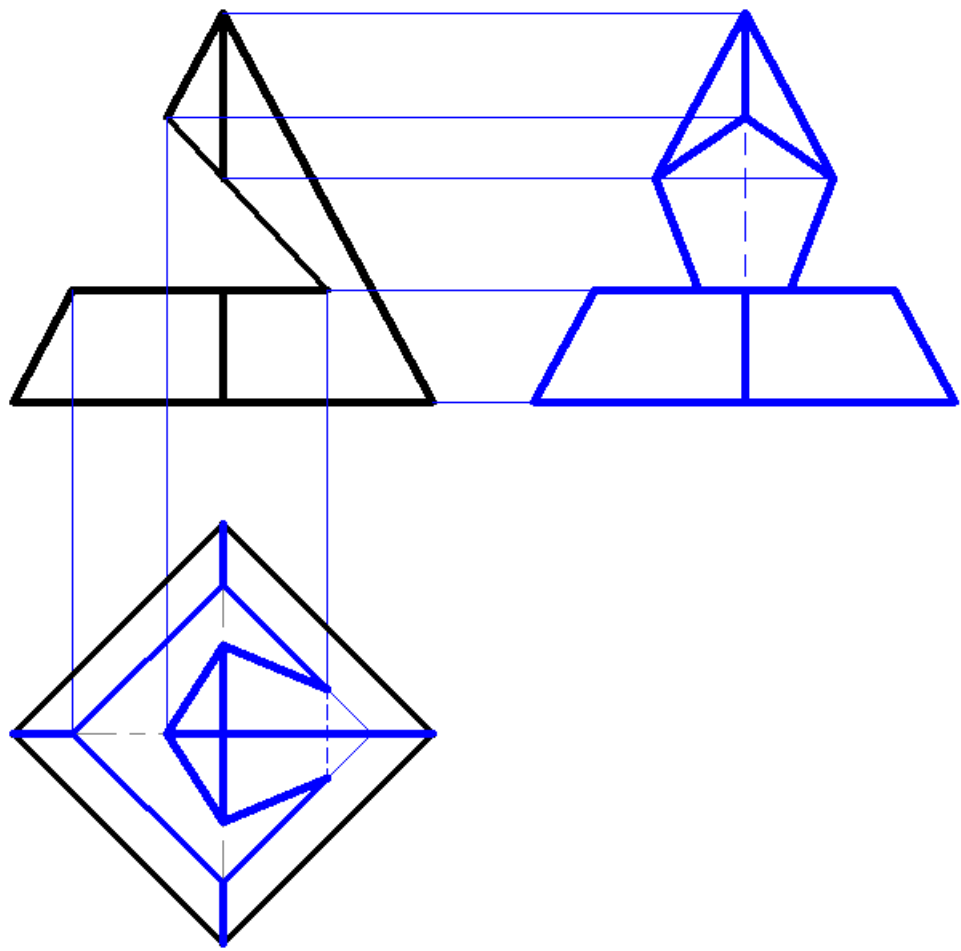
3-2-1-5 画出第三视图，并标出面P的其余两个投影。



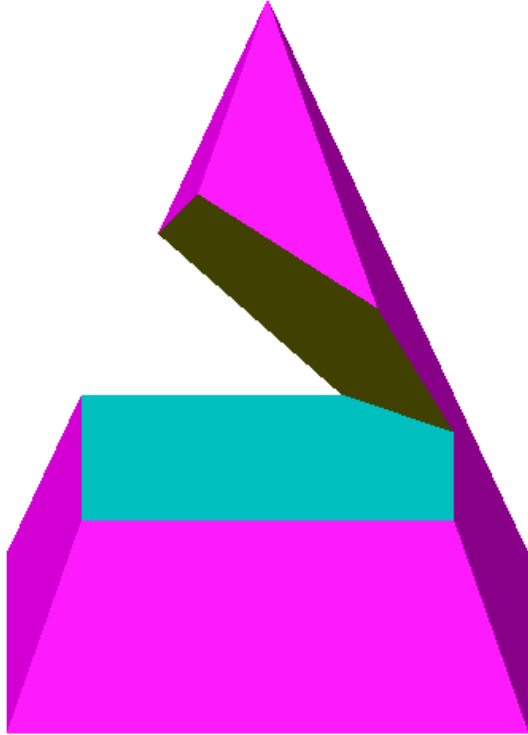
3-2-1-5 画出第三视图，并标出面P的其余两个投影。



3-2-1-7 四棱锥被一水平面及正垂面所截，完成俯视图，并作出左视图。

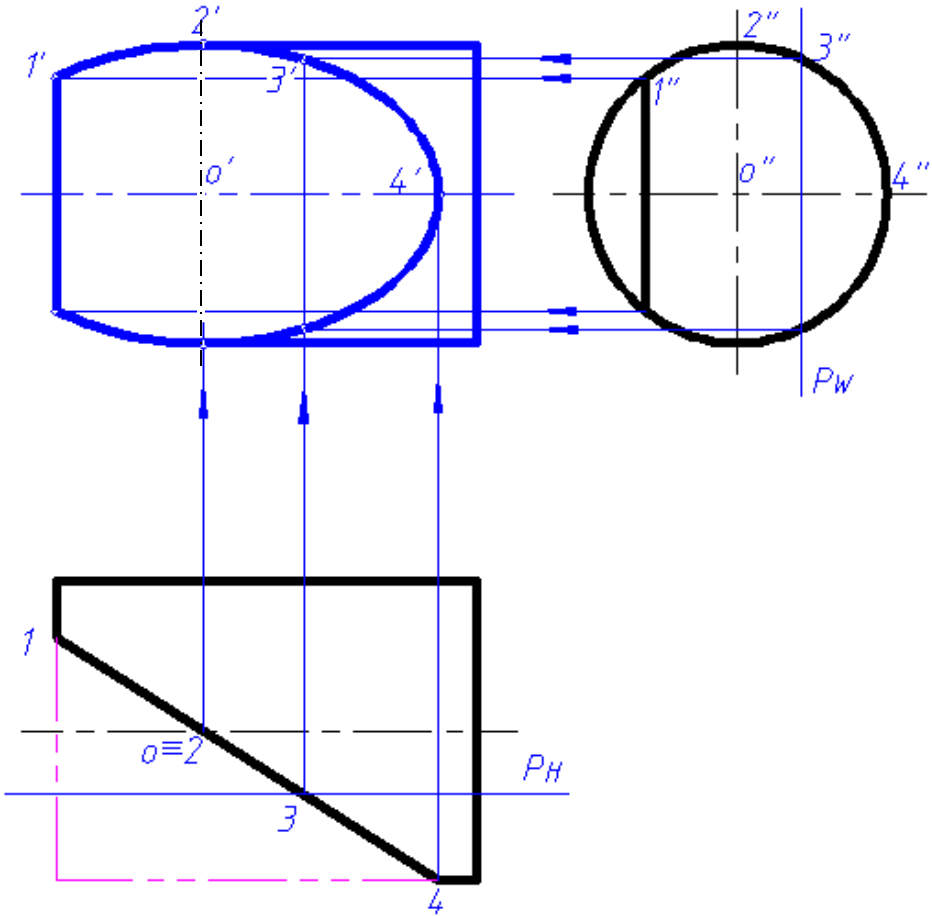


3-2-1-7 四棱锥被一水平面及正垂面所截，完成俯视图，并作出左视图。

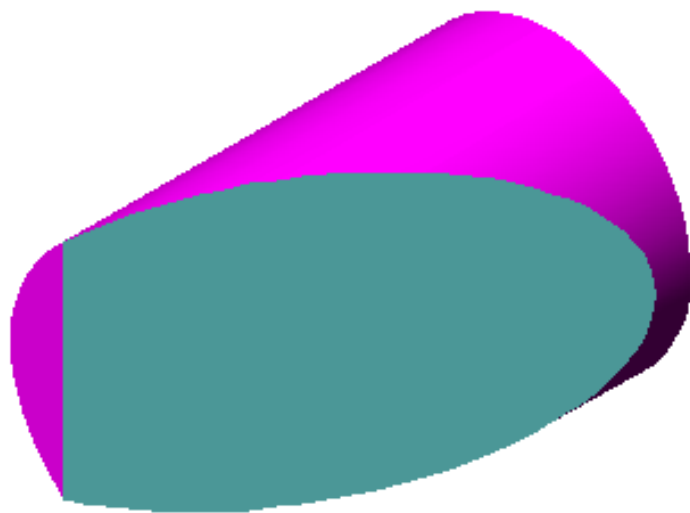


# 平面与回转体相交

3-2-2-1 作主视图



3-2-2-1 作主视图



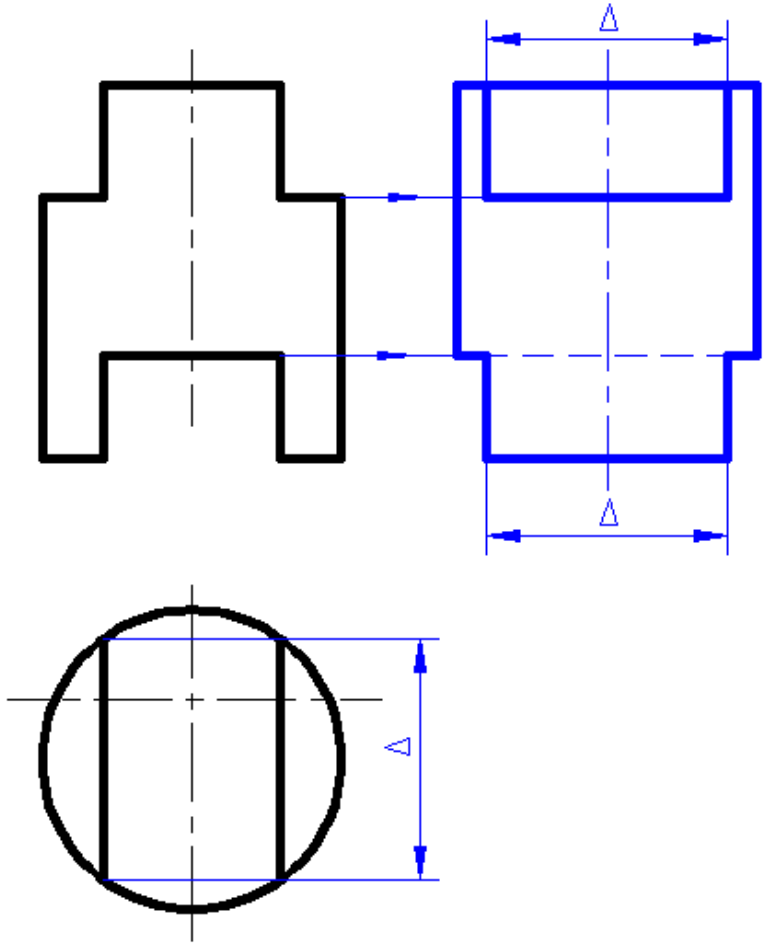




3-2-2-2 作左视图



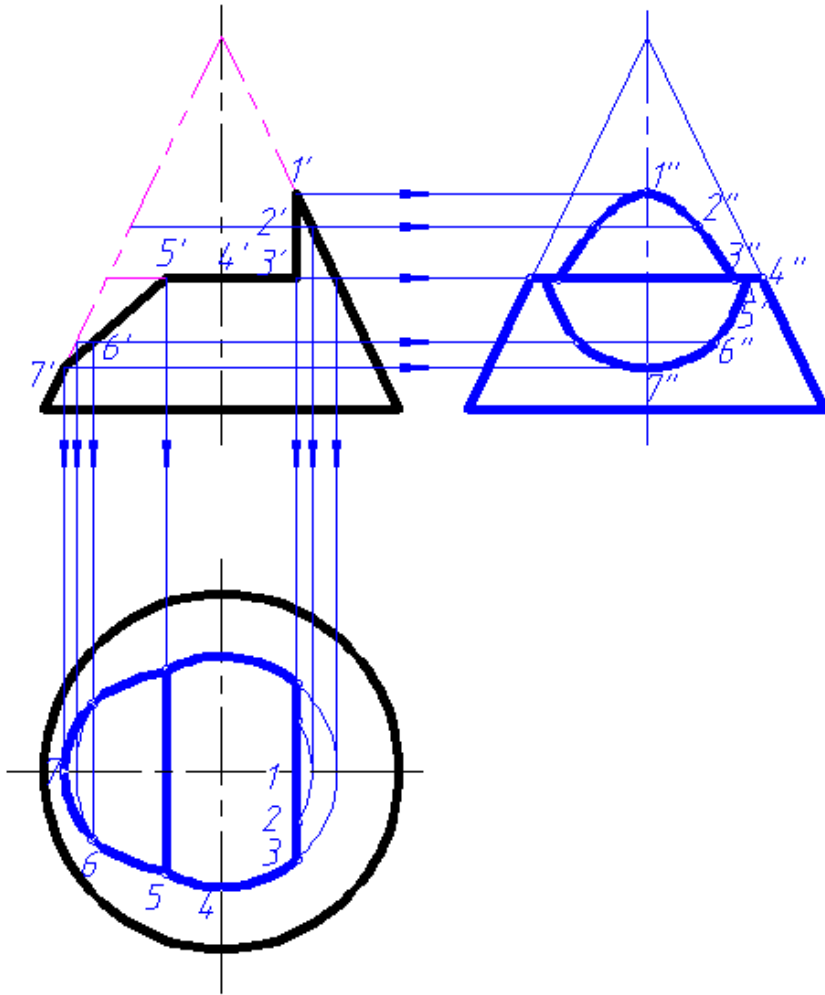
3-2-2-3 作左视图



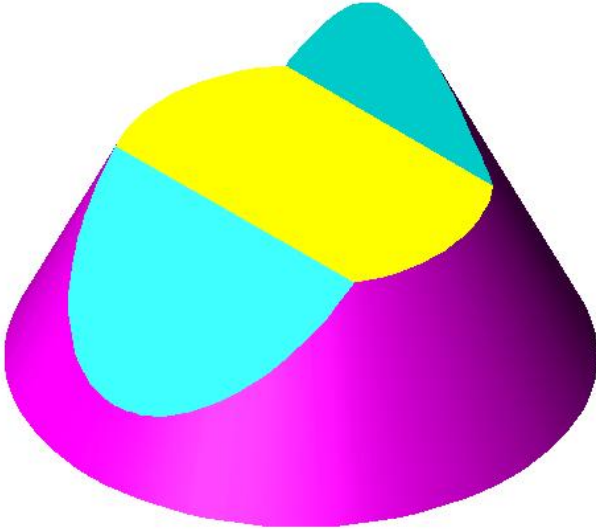
3-2-2-3 作左视图



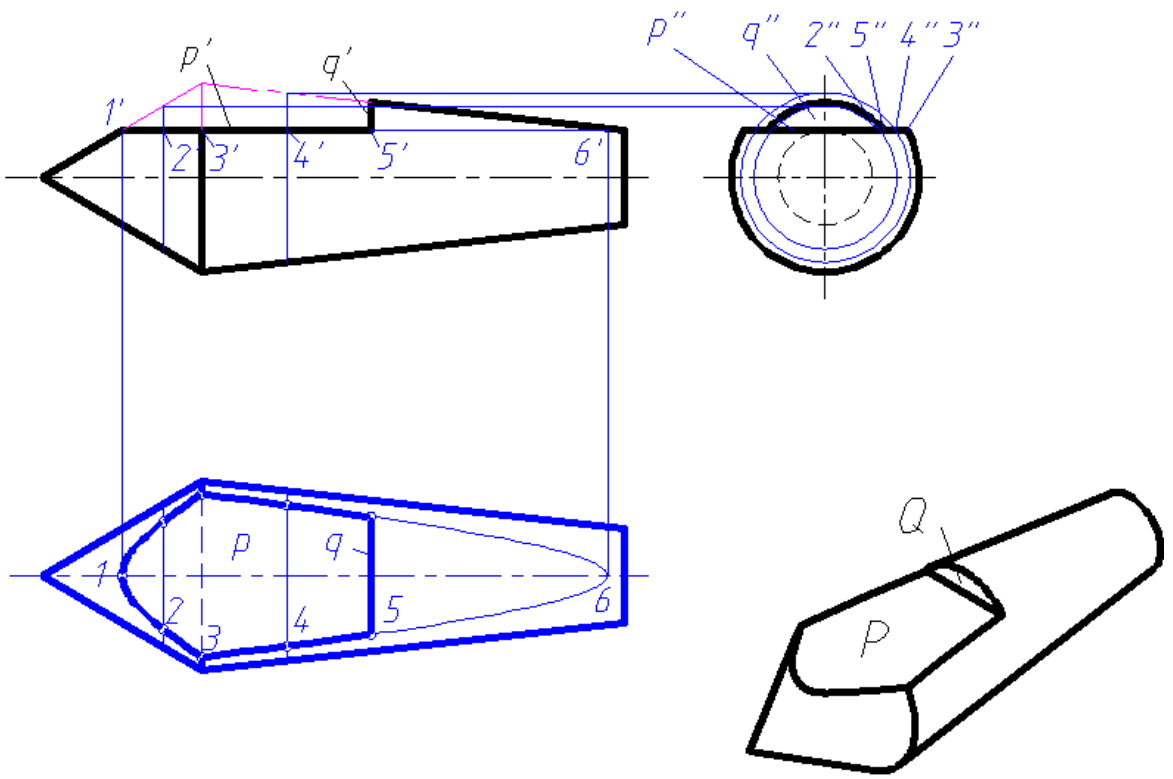
3-2-2-6 完成俯视图，并作左视图。



3-2-2-6 完成俯视图，并作左视图。



3-2-2-7 完成俯视图



3-2-2-7 完成俯视图

