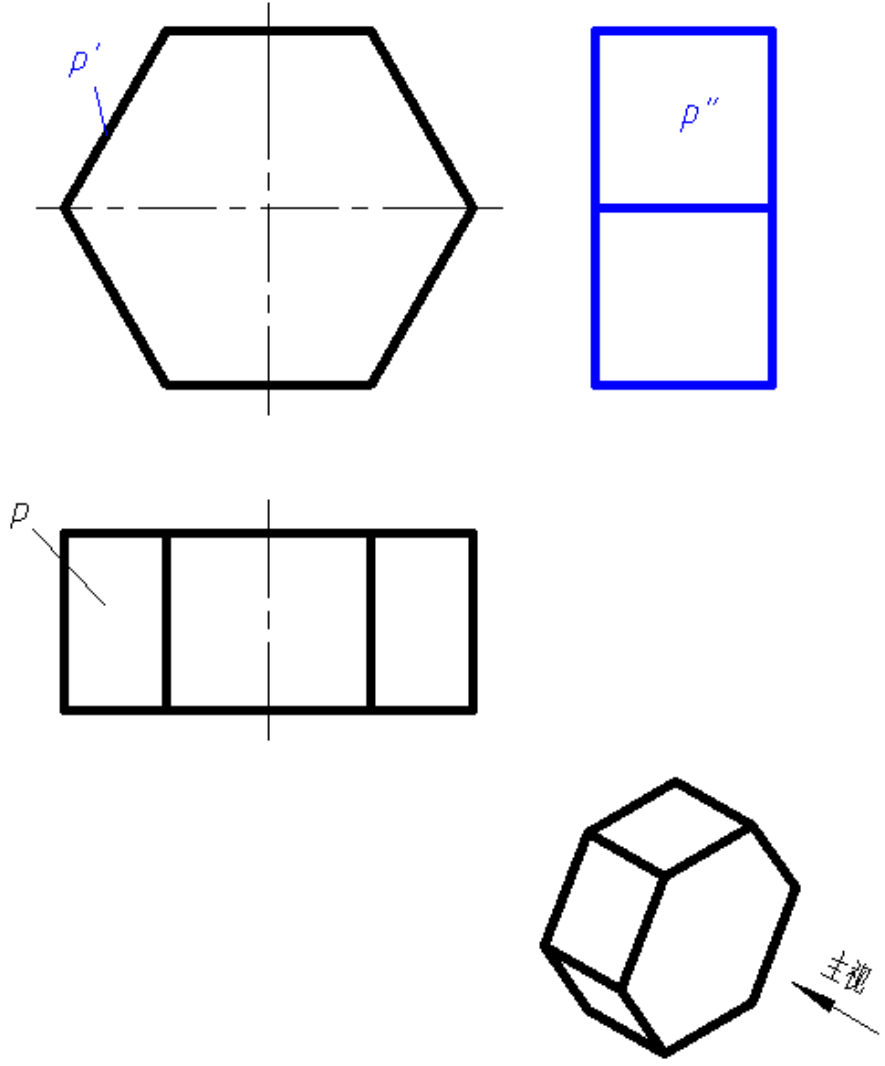
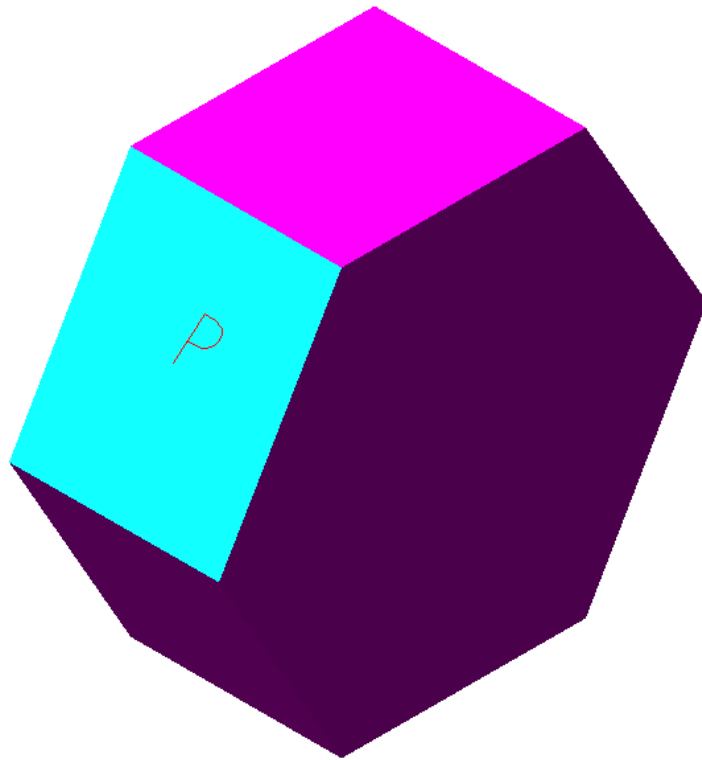


# 基本平面体的三视图

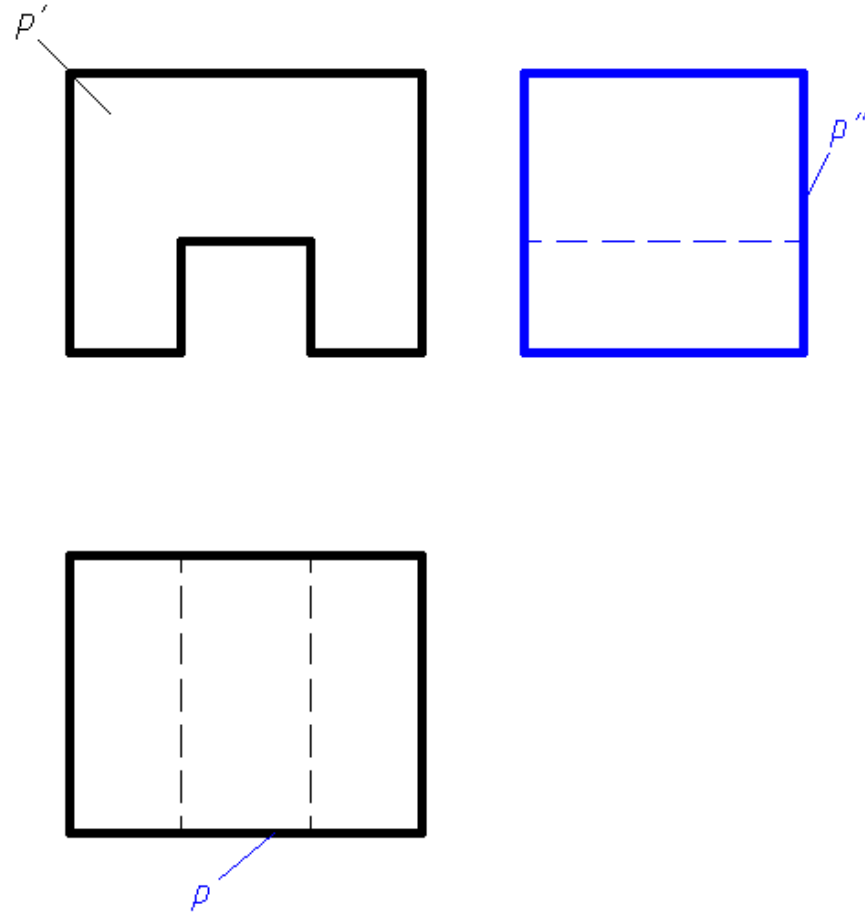
3-1-1-1 求作第三视图，并标出平面P（所给投影为可见）的其余两个投影。



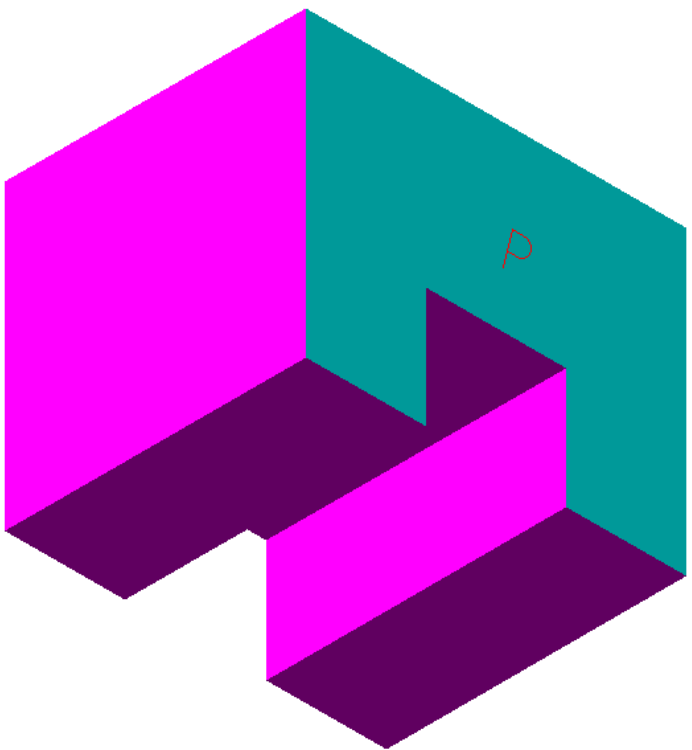
3-1-1-1 求作第三视图，并标出平面P（所给投影为可见）的其余两个投影。



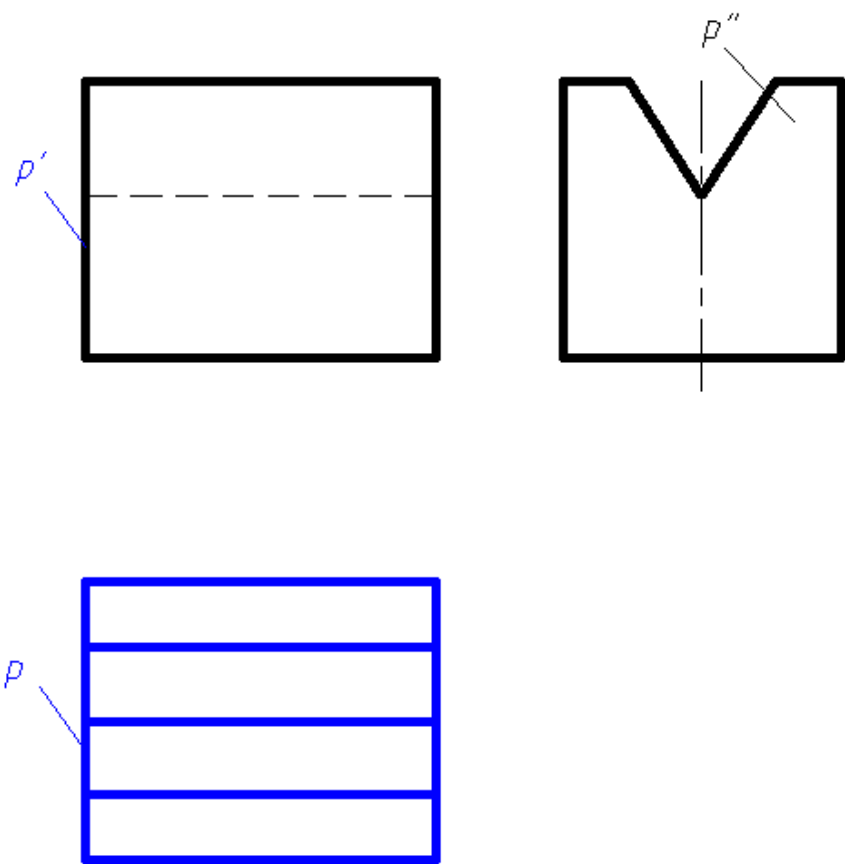
3-1-1-2 求作第三视图，并标出平面P（所给投影为可见）的其余两个投影。



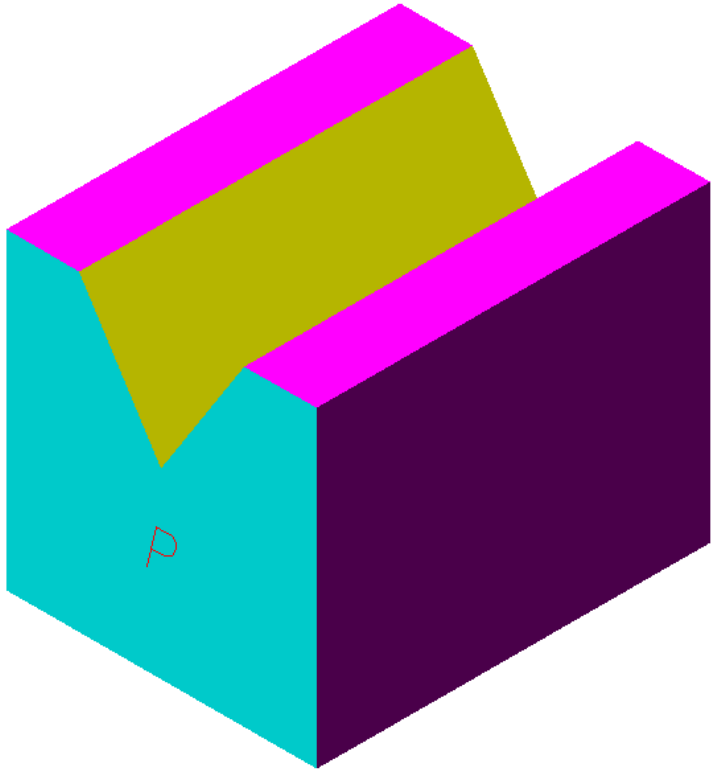
3-1-1-2 求作第三视图，并标出平面P（所给投影为可见）的其余两个投影。



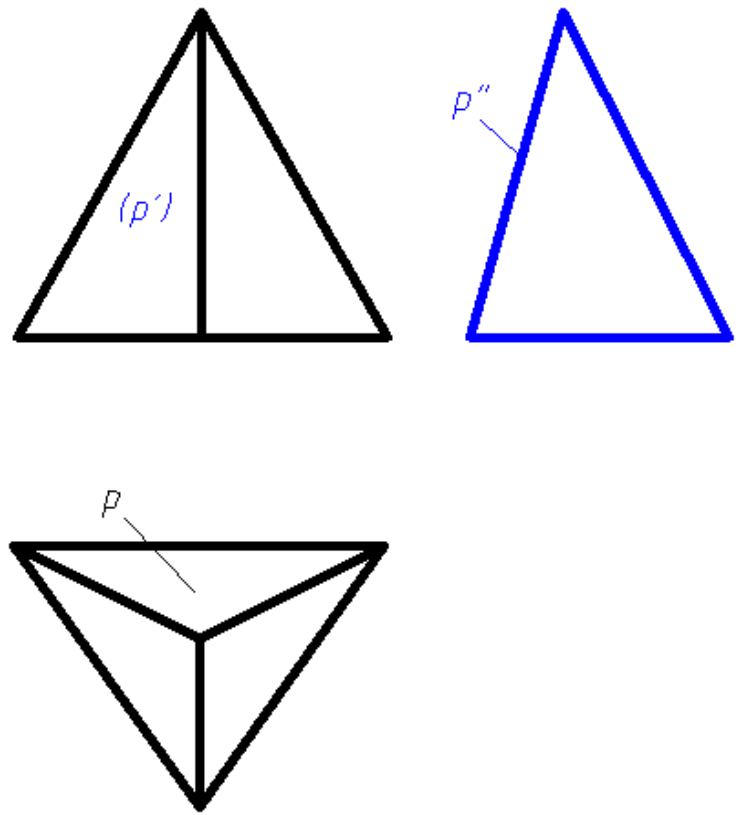
3-1-1-3 求作第三视图，并标出平面P（所给投影为可见）的其余两个投影。



3-1-1-3 求作第三视图，并标出平面P（所给投影为可见）的其余两个投影。

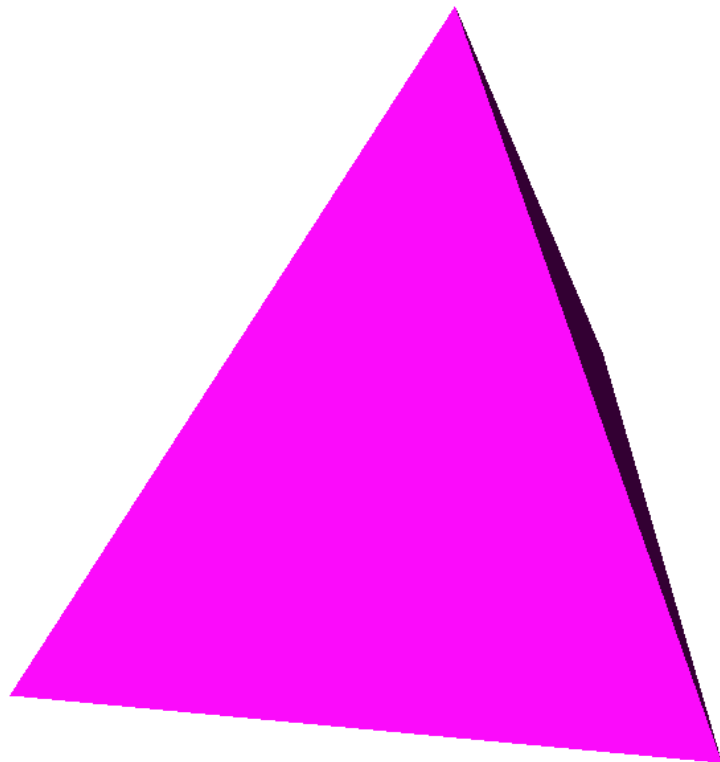


3-1-1-4 求作第三视图，并标出平面P（所给投影为可见）的其余两个投影。



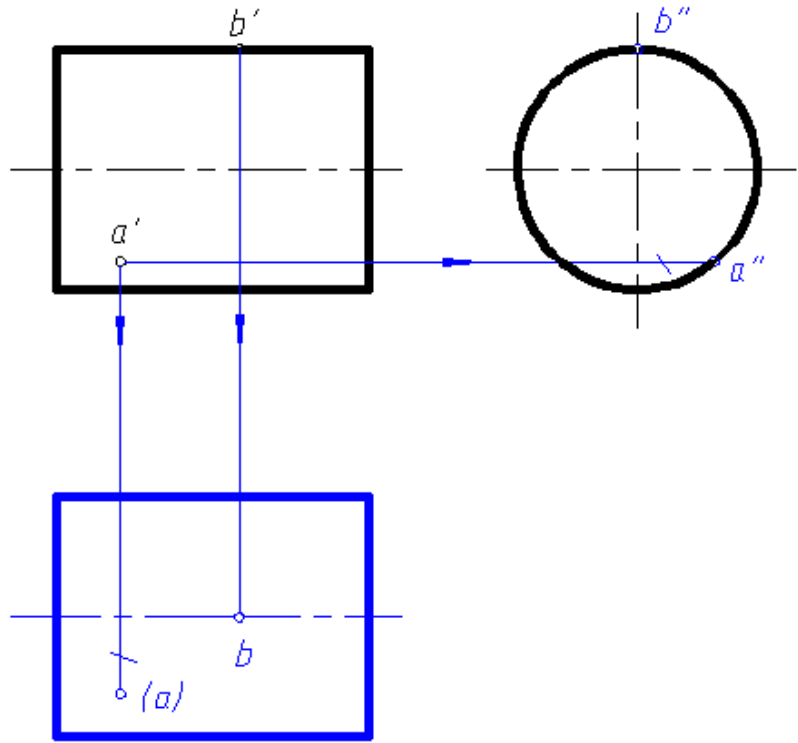


3-1-1-4 求作第三视图，并标出平面P（所给投影为可见）的其余两个投影。

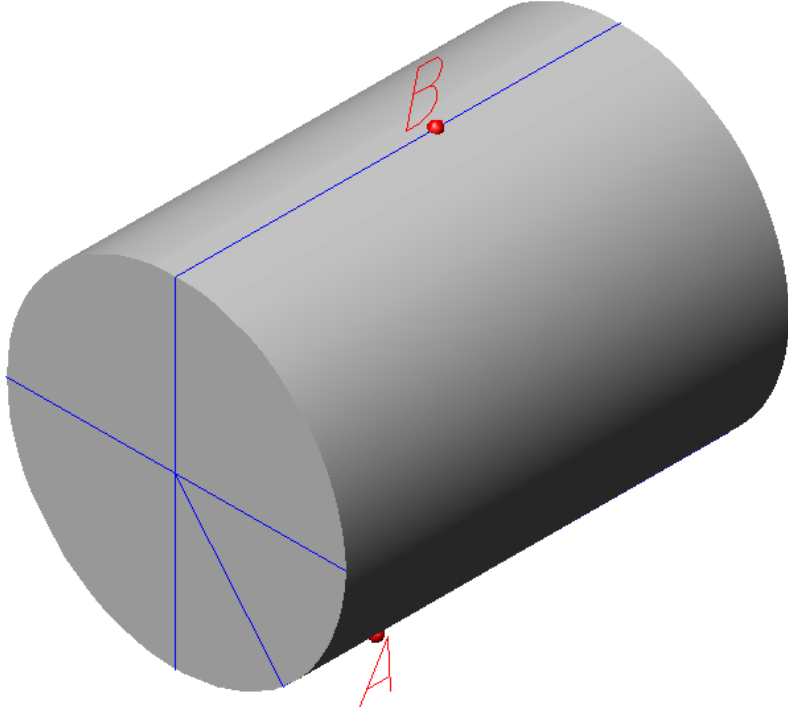


# 基本回转体的三视图

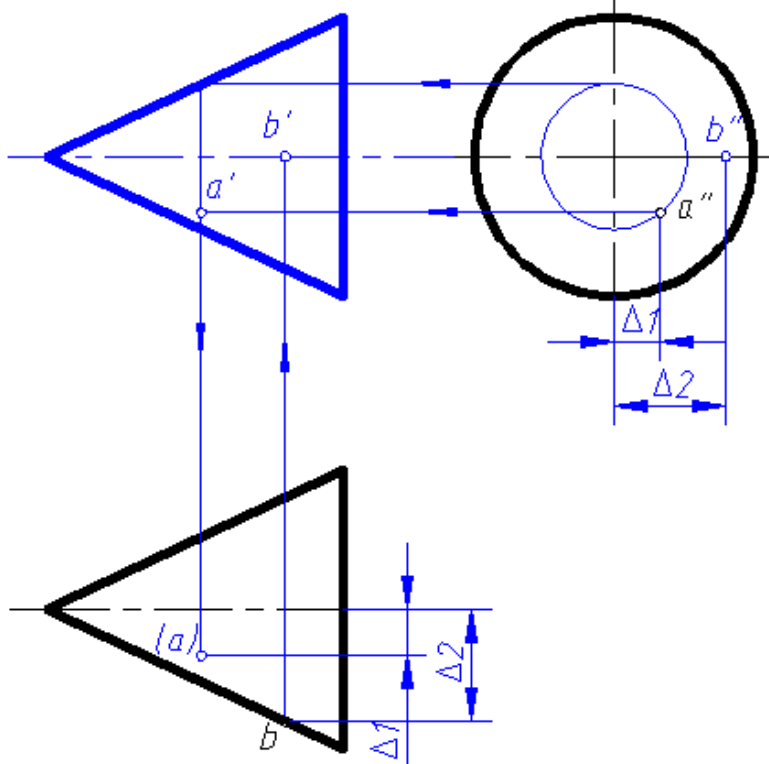
3-1-2-1 求作第三视图，并标出曲面上点A、B的其余两个投影。



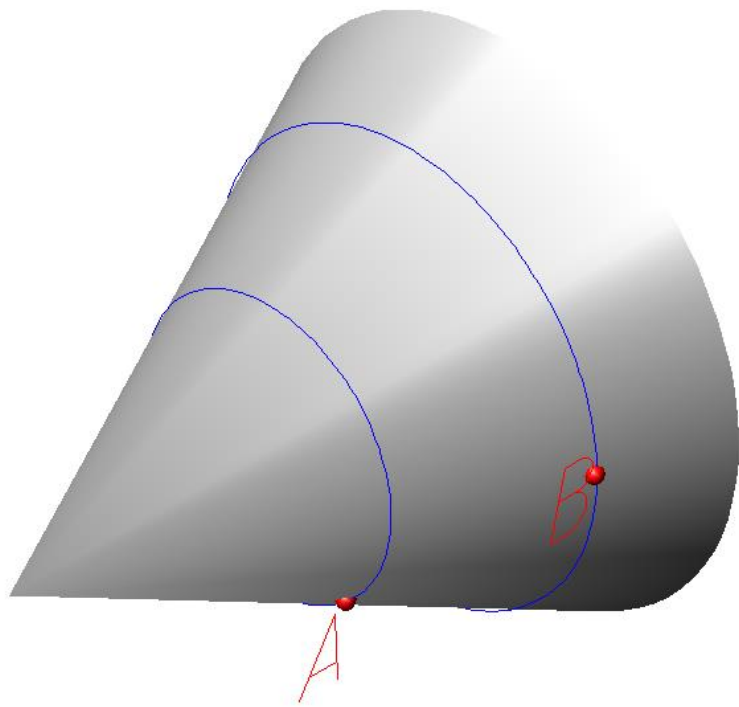
3-1-2-1 求作第三视图，并标出曲面上点A、B的其余两个投影。



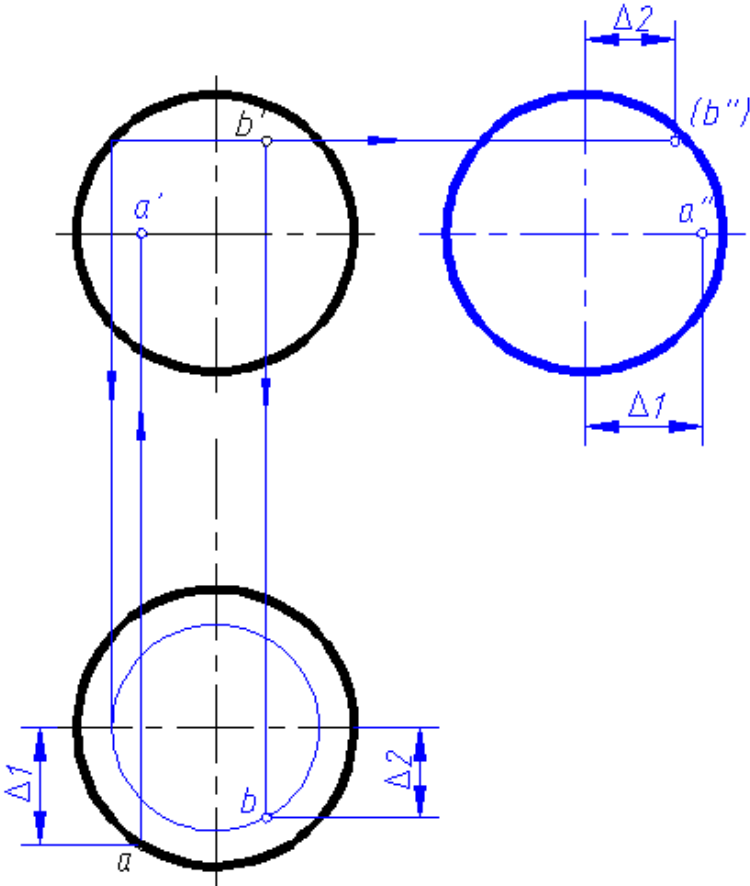
3-1-2-2 求作第三视图，并标出曲面上点A、B的其余两个投影。



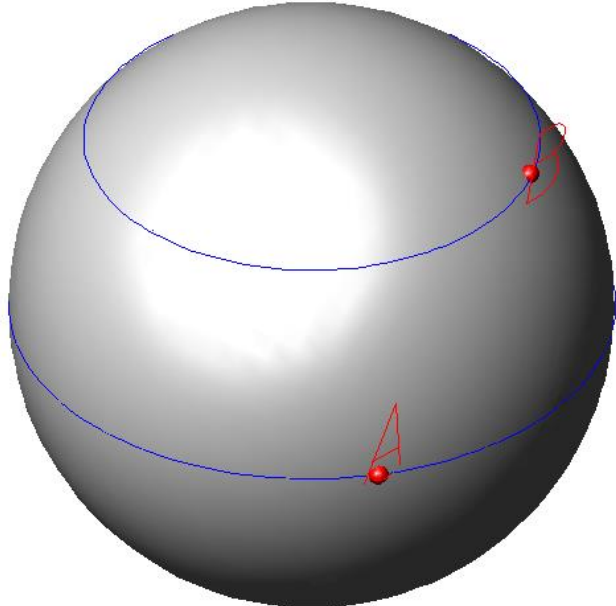
3-1-2-2 求作第三视图，并标出曲面上点A、B的其余两个投影。



3-1-2-3 求作第三视图，并标出曲面上点A、B的其余两个投影。

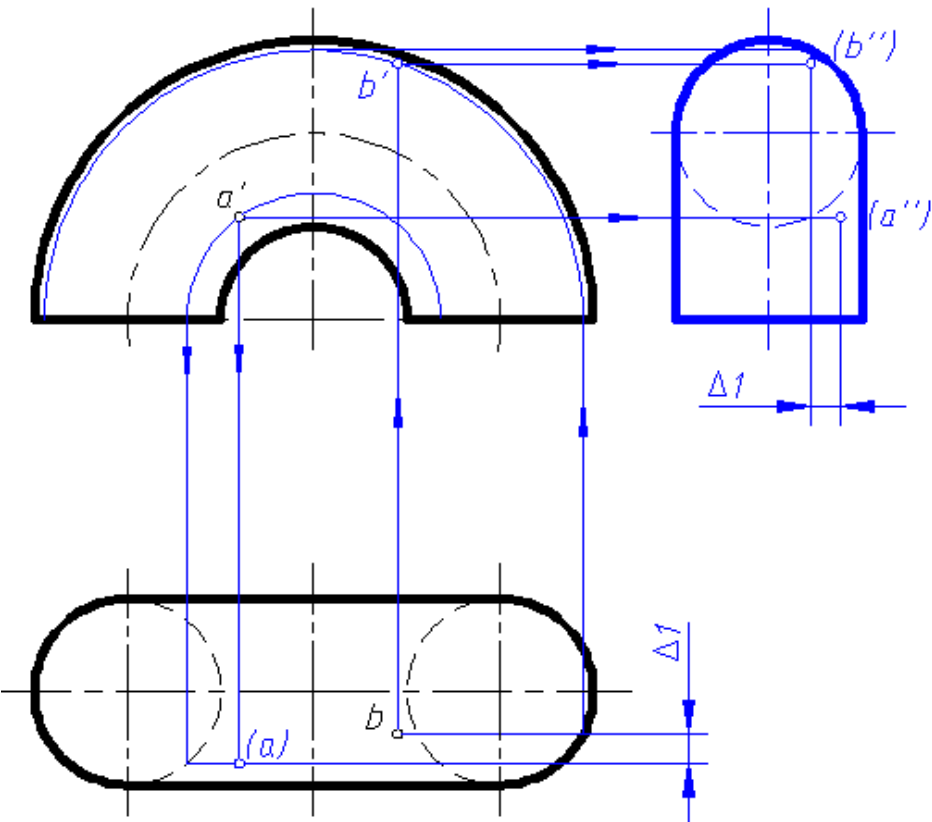


3-1-2-3 求作球的第三视图，并标出曲面上点A、B的其余两个投影。

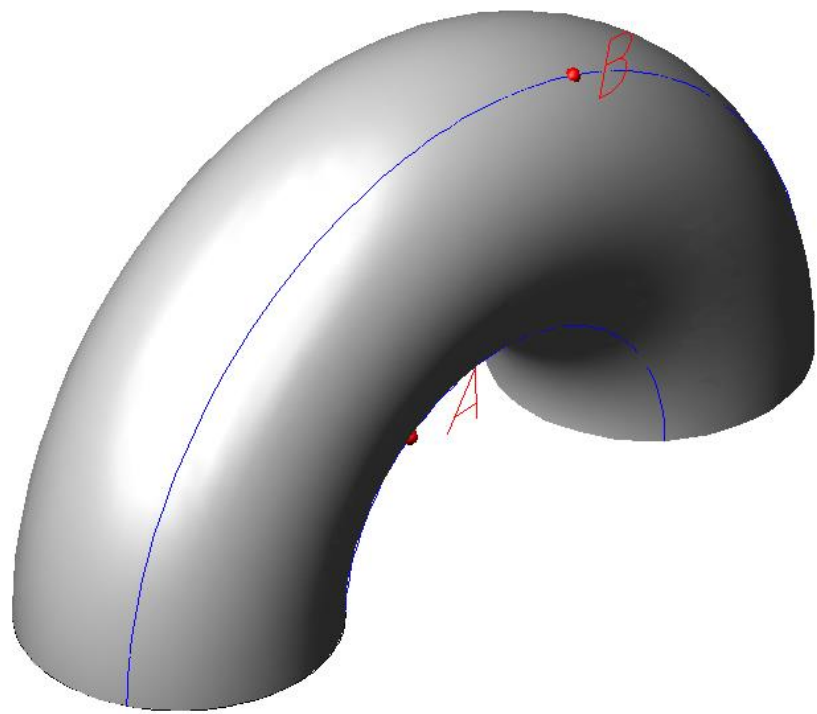




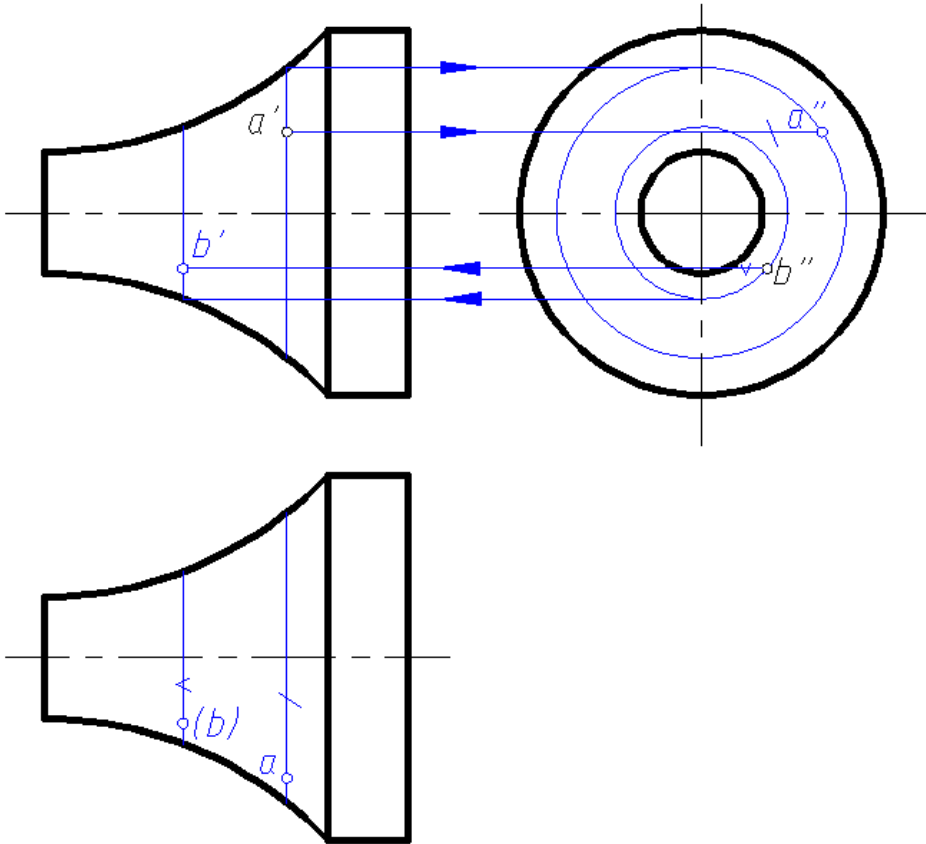
3-1-2-4 求作第三视图，并标出曲面上点A、B的其余两个投影。



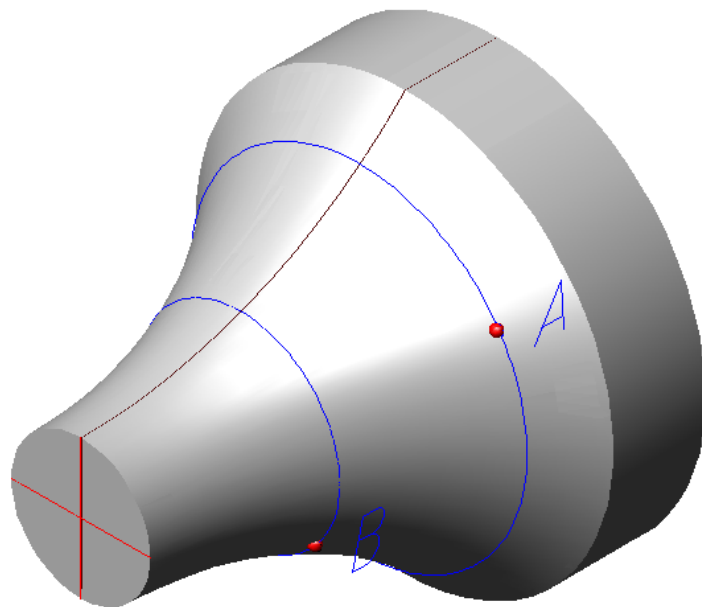
3-1-2-4 求作第三视图，并标出曲面上点A、B的其余两个投影。



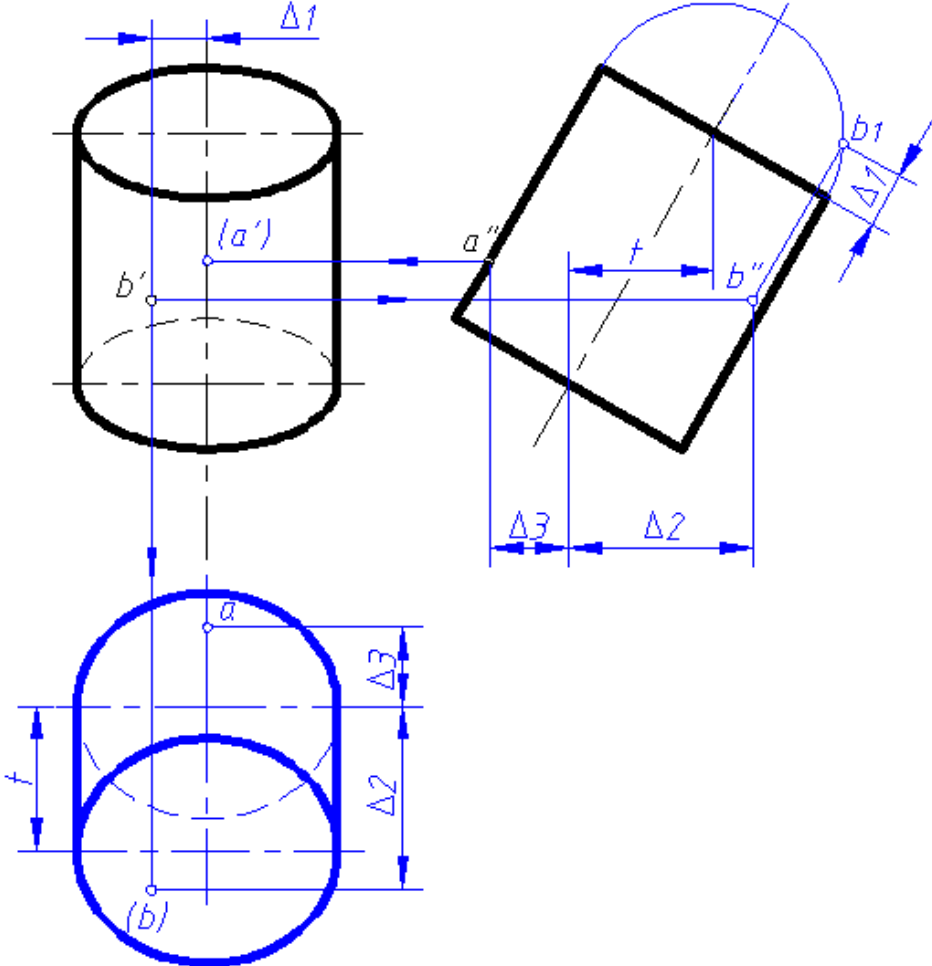
3-1-2-5 标出曲面上点A、B的其余两个投影。



3-1-2-5 标出曲面上点A、B的其余两个投影。



3-1-2-6 求作第三视图，并标出曲面上点A、B的其余两个投影。



3-1-2-6 求作第三视图，并标出曲面上点A、B的其余两个投影。

